

Modulární varná zařízení 700XP - Gril, PL, v provedení na podestavbě, š. 400mm

POL. #: _____

MODEL #: _____

PROJEKT # _____

SIS # _____

AIA # _____



371237 (E7GRGDGCFU)

GRIL, PL, NA PODESTAVBĚ,
Š. 400MM

Zkrácená specifikace

Položka č.

plynový gril, 1/2 modul - 400mm, samostatně stojící. Oboustranný litinový rošt vhodný jak pro grilování červeného masa, tak pro úpravu drůběže, ryb a zeleniny. Stabilizované hořáky kryté ochrannými, nerezovými "stříškami".

Objemná sběrná zásuvka na tuk a šťávy.

Horní deska lisovaná z jednoho kusu nerez AISI304 o síle 1.5mm.

Ochrana proti průniku vody: IPX4

Standardní připravenost na zemní plyn, možnost konverze na P-B

Hlavní funkce a vlastnosti

- Nerezové hořáky s bezpečnostními prvky pro případ uhasnutí plamene.
- Hořáky s krycími stříškami pro zamezení přímého odkapávání tuku a šťáv na hořák.
- Odnímatelný ochranný rám proti ostříku lze bez problémů mýt v myčkách nádobí.
- Modul dodáván vč. 50mm nerezových nožiček (možnost použití nerezového opláštění jako extra příslušenství).
- Velmi nízká povrchová teplota vnějších panelů pro zajištění vyšší bezpečnosti práce.
- Grilovací rošt je vyroben z vysoce odolné smaltované litiny pro snadné čištění.

Konstrukce

- Nerezové vnější plechy s leštěním Scotch Brite.
- Horní deska o síle 1,5mm vyrobena lisováním z jednoho kusu nerez.
- Boční strany pravoúhlé, zaručující přesné sestavení bloku s minimální, hygienickou spárou.
- IPX4 - ochrana proti průniku vody.

Příslušenství v ceně

- 1 z Škrabka na čištění litinového PNC 206422
grilovacího roštu

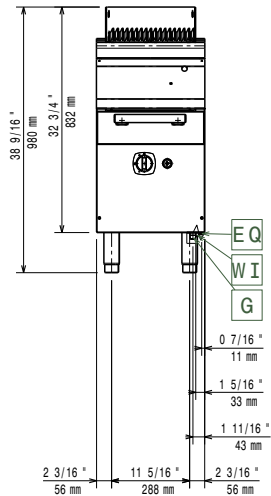
Extra příslušenství

- Sada pásky a silikonu pro PNC 206086
utěsnění spár mezi jednotlivými
moduly řady 700/900XP při
sestavování varného bloku
- Přerušovač tahu - průměr 120mm PNC 206126
- Vymezovací kroužek (manžeta) PNC 206127
pro 120mm slučovač tahu
- Sada 4 koleček (2 s brzdou). PNC 206135
Nelze pro HP chladicí-mrazicí
podestavbu. Nutné instalovat
společně s výztuhou dna
podestaveb. (XP700 / 900)
- Sada pro ukotvení nohou k PNC 206136
podlaze. Vhodné pro koncové
moduly u instalací linky u zdi
nebo při použití systému
přemostění.
- Nerezové opláštění nohou - PNC 206147
přední, š. 400mm, pro zvláštní
instalaci na stavební sokl o
výšce 100mm
- Nerezové opláštění nohou - PNC 206148
přední, š. 800mm, pro zvláštní
instalaci na stavební sokl o
výšce 100mm
- Nerezové opláštění nohou - PNC 206150
přední, š. 1000mm, pro zvláštní
instalaci na stavební sokl o
výšce 100mm

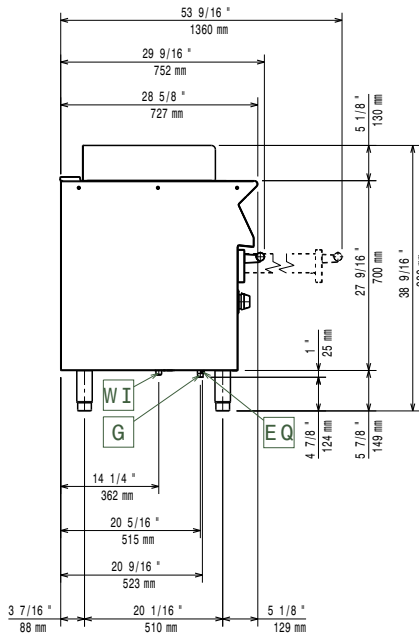
SCHVÁLENO: _____

• Nerezové opláštění nohou - přední, š. 1200mm, pro zvláštní instalaci na stavební sokl o výšce 100mm	PNC 206151	<input type="checkbox"/>	• Nerezový rošt "V-profil" žeber, pro grily š. 400mm, samostatně stojící (řada 700)	PNC 206415	<input type="checkbox"/>
• Nerezové opláštění nohou - přední, š. 1600mm, pro zvláštní instalaci na stavební sokl o výšce 100mm	PNC 206152	<input type="checkbox"/>	• Škrabka na čištění nerezového roštu - grily bez podestavby	PNC 206421	<input type="checkbox"/>
• Nerezové opláštění nohou - přední, š. 400mm. Nelze pro chladicí-mrazicí podestavbu.	PNC 206175	<input type="checkbox"/>	• Škrabka na čištění litinového grilovacího roštu	PNC 206422	<input type="checkbox"/>
• Nerezové opláštění nohou - přední, š. 800mm. Nelze pro chladicí-mrazicí podestavbu.	PNC 206176	<input type="checkbox"/>	• Výztuha podestaveb (sada 2 příčných nosníků), pro instalaci koleček, š. 600mm	PNC 206431	<input type="checkbox"/>
• Nerezové opláštění nohou - přední, š. 1000mm. Nelze pro chladicí-mrazicí podestavbu.	PNC 206177	<input type="checkbox"/>	• NENÍ V NABÍDCE- NETHERLANDS	PNC 206462	<input type="checkbox"/>
• Nerezové opláštění nohou - přední, š. 1200mm. Nelze pro chladicí-mrazicí podestavbu.	PNC 206178	<input type="checkbox"/>	• Sada 2 bočních krycích panelů (levý a pravý) pro řadu 700. Slouží pro zakrytování boční stěny horního modulu i podestavby (700x700mm)	PNC 216000	<input type="checkbox"/>
• Nerezové opláštění nohou - přední, š. 1600mm. Nelze pro chladicí-mrazicí podestavbu.	PNC 206179	<input type="checkbox"/>	• Pomocné madlo pro instalaci na přední stranu modulů (d: 400mm)	PNC 216046	<input type="checkbox"/>
• Sada 4 nožiček pro instalaci zařízení na stavební sokl 100mm. (Nelze pro samostatně stojící grily ř. 900)	PNC 206210	<input type="checkbox"/>	• Pomocné madlo pro instalaci na přední stranu modulů (d: 800mm)	PNC 216047	<input type="checkbox"/>
• Nerezové opláštění nohou - boční, sada 2 kusů, řada 700	PNC 206249	<input type="checkbox"/>	• Pomocné madlo pro instalaci na přední stranu modulů (d: 1200mm)	PNC 216049	<input type="checkbox"/>
• Nerezové opláštění nohou - boční, sada 2 kusů, pro zvláštní instalaci řady 700 na stavební sokl o výšce 100mm	PNC 206265	<input type="checkbox"/>	• Pomocné madlo pro instalaci na přední stranu modulů (d: 1600mm)	PNC 216050	<input type="checkbox"/>
• Zvýšení zadního komínku vč. mřížky - š. 400mm. Výška kompletu 225mm (180mm zvýšení + 45mm mřížka)	PNC 206303	<input type="checkbox"/>	• Madlo přední, porcovací, délka 400mm	PNC 216185	<input type="checkbox"/>
• Pomocné madlo pro instalaci na boční stranu modulů řady 700	PNC 206307	<input type="checkbox"/>	• Madlo přední, porcovací, délka 800mm	PNC 216186	<input type="checkbox"/>
• Madlo na zadní stranu, 800mm	PNC 206308	<input type="checkbox"/>	• Tlakový regulátor pro plynové modely bez vestavěného regulátoru	PNC 927225	<input type="checkbox"/>
• Slučovač tahu, pro 1/2 moduly, průměr 120mm	PNC 206310	<input type="checkbox"/>			
• Výztuha podestaveb (sada 2 příčných nosníků), pro instalaci koleček, š. 400mm	PNC 206366	<input type="checkbox"/>			
• Výztuha podestaveb (sada 2 příčných nosníků), pro instalaci koleček, š. 800mm	PNC 206367	<input type="checkbox"/>			
• Výztuha podestaveb (sada 2 příčných nosníků), pro instalaci koleček, š. 1200mm	PNC 206368	<input type="checkbox"/>			
• Výztuha podestaveb (sada 2 příčných nosníků), pro instalaci koleček, š. 1600mm	PNC 206369	<input type="checkbox"/>			
• Výztuha podestaveb (sada 2 příčných nosníků), pro instalaci koleček, š. 2000mm	PNC 206370	<input type="checkbox"/>			
• Zadní krycí panel, š. 600mm, řady 900 a 700	PNC 206373	<input type="checkbox"/>			
• Zadní krycí panel, š. 800mm, řady 900 a 700	PNC 206374	<input type="checkbox"/>			
• Zadní krycí panel, š. 1000mm, řady 900 a 700	PNC 206375	<input type="checkbox"/>			
• Zadní krycí panel, š. 1200mm, řady 900 a 700	PNC 206376	<input type="checkbox"/>			
• NENÍ V NABÍDCE PRO ČR	PNC 206389	<input type="checkbox"/>			
• Nerezový rošt pro grily š. 400mm, samostatně stojící, (řada 700)	PNC 206414	<input type="checkbox"/>			

Zepředu

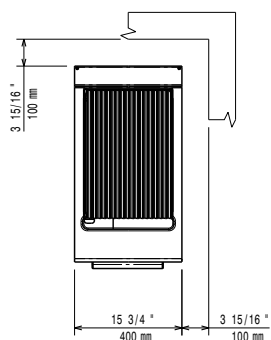


Boční



EQ = Zemní šroub
 G = Plynové připojení

Shora



Plyn

Plynový výkon:

371237 (E7GRGDGCFU) 8 kW

Standardní připravenost na plyn typu:

Zemní plyn G20 (20mbar)

Alternativní typ plynu:

LPG; Svitplyn

Přívod plynu:

3/4"

Hlavní informace

Netto váha: 40 kg

Přepravní váha: 57 kg

Přepravní výška: 1180 mm

Přepravní šířka: 460 mm

Přepravní hloubka: 810 mm

Přepravní objem: 0,44 m³

V případě, že zařízení je instalováno v blízkosti tepelně citlivých ploch a materiálů (např. dřevěný nábytek apod.) je doporučeno zachovat minimální bezpečnostní odstup 150mm od takových materiálů.

Zařízení smí/musí být instalováno pouze v souladu s platnými technickými a bezpečnostními předpisy a normami a pokyny uvedenými v návodě k instalaci a obsluze zařízení.

Certifikační skupina: N7GG

Termostatický bezpečnostní ventil

X

Udržitelnost

Spotřeba plynu (G20) min,

max:

0 - 0,85 m³/h

Modulární varná zařízení
700XP - Gril, PL, v provedení na podestavbě, š. 400mm

Společnost si vyhrazuje právo provádět změny v produktech bez předchozího upozornění. Všechny informace byly správné v době tisku.

2024.06.26